

Monteringsanvisning Skötbord Elise vägg med och utan tvättdel

(Art.nr 119366, 119367, 35441, 35442 samt 35446)

- Skötbordet skall monteras på en fri yta utan närliggande fasta hinder på väggar.
- Golvet skall vara stabilt och plant.
- Placera skötbordet så att det inte förekommer klämrisk till angränsande objekt. Det är installatören och användarens ansvar att placera skötbordet så att klämrisk inte uppstår. Tänk på att du som användare har ansvar för att ingen kommer till skada.
- Avståndet till angränsande objekt bör vara enligt följande
 - Inga öppningar mellan 7 och 12 mm
 - Inga öppningar mellan 25 och 45 mm
 - Inga öppningar mellan 65 och 223 mm
- Skötbordet skall monteras så lågt som möjligt.
- Ställfötterna på stativet är till för att underlätta att få skötbordet i våg (horisontellt läge).



- Elanslutning skall ske via ett vanligt 230V uttag med timer. Denna utrustning får ej anslutas fast till elnätet.
- Vatten och avlopp skall anslutas av behörig installatör



- Bordet får inte belastas med mer än max 40kg i stillastående läge och 20kg i körande läge.



- Stege får ej monteras p.g.a. låg lägsta höjd.



- Om någon del av skötbordet skadas eller om misstanke finns, tag omedelbart skötbordet ur drift. Bryt den elektriska strömtillförseln och kontakta din leverantör.

Användning

Bordet är avsett för skötsel, tvätt, blöjbyten etc. av småbarn på daghem, förskolor och liknande verksamhet.

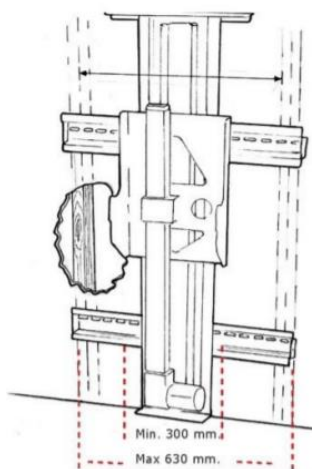


- All övrig användning är förbjuden och faller utanför tillverkaren/leverantörens produktansvar.

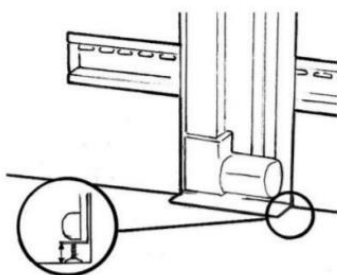


Montering

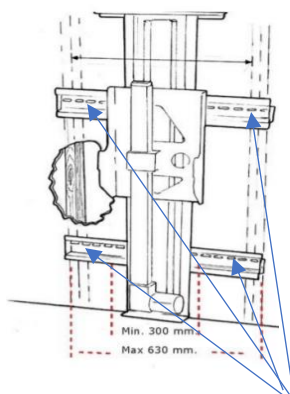
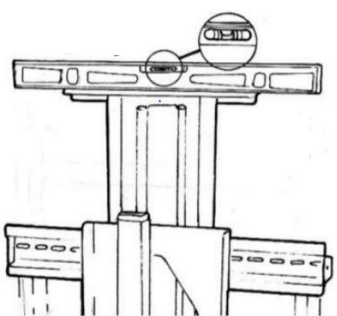
1. Montera stativet på vägg där reglar finnes. OBS! Gips eller liknande skivmaterial håller inte som fästmaterial. Om reglar inte finnes måste kortling ske.



2. Justera höjden med de ställbara fötterna.



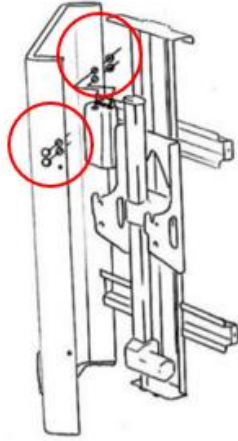
3. Kolla att stativet är i våg



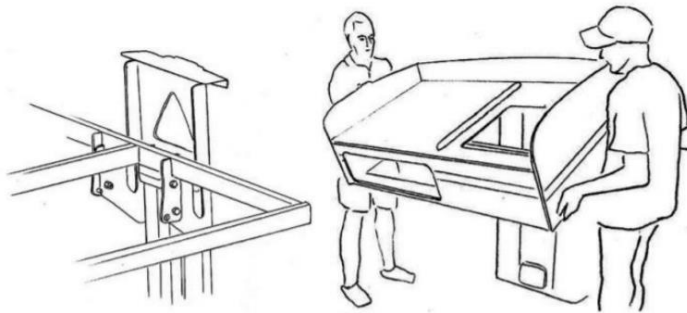
4. Fäst stativet i väggen med för väggen anpassade skruv / bult.
5. Koppla in handkontrollen på anvisad kontakt i styrboxen.



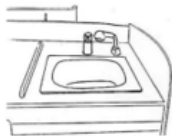
6. Anslut 220V (strömsladdens längd är 3,7m) för att testa att motorn fungerar.
7. Dra sedan ur 220V kabeln
8. A. För ut kablar (220V och handkontroll) på lämplig sida, höger eller vänster. Använd de genomföringar som finns. Motsatta sidan pluggas med medföljande pluggar.
B. Montera plastkåpan med medföljande skruvar.



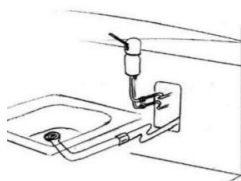
9. A. Lyft upp skötbordsdelen på det väggmonterade stativet. Var 2 personer vid lyft. OBS! Se till att undre täcksivan (nr7) ej är monterad.
B. Sätt dit M10 bultarna.



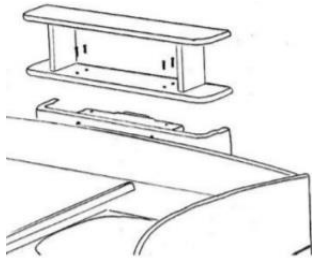
10. Montera blandaren enligt medföljande monteringsanvisning.



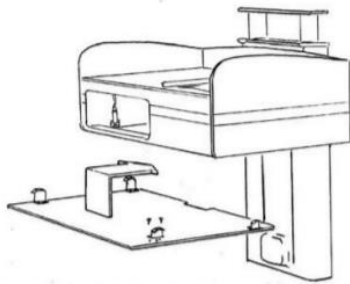
11. Vatten och avlopp kopplas in av behörig VVS installatör. Vatten och avlopp dras enligt denna skiss ut genom det hål som finns på respektive sida av bordet. (Avloppsslangens längd är 1,8m)



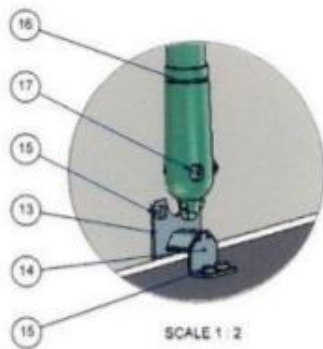
12. Skruva dit hyllan enligt skiss.



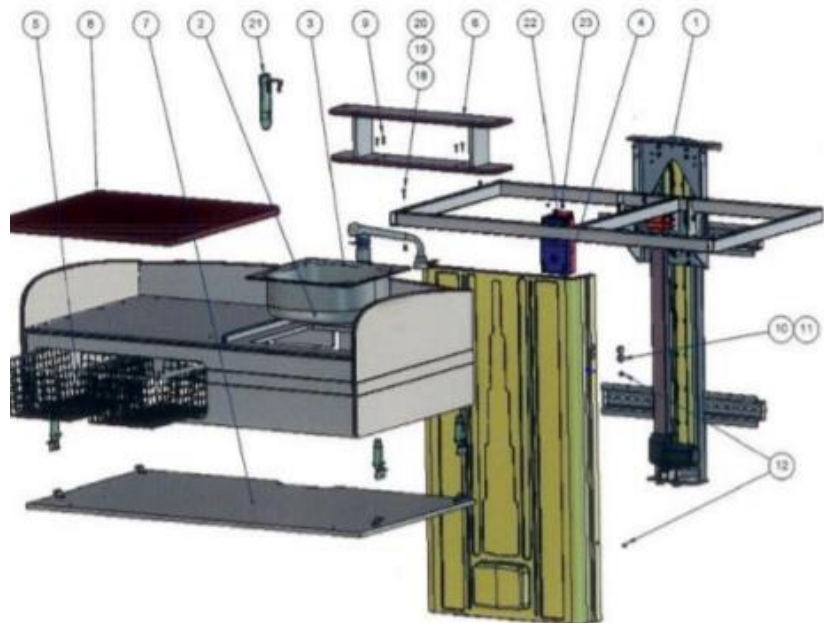
13. Montera klämskyddsskivan (nr7).



14. Sätt i 220V kabeln i väggen.



SCALE 1:2



23	Insexskruv knapphuvud	2	K6SF M5x10
22	Styrerhelt	1	Logic5
21	Handkontroll	1	xx
20	Sexkantsmutter	20	M6M M8
19	Planbricka	4	BRB 6
18	Vagnsbult/Kullerskruv	4	MVBFCx30
17	Skruv	8	4.2x32-4zb
16	Gränslägebrytare	4	36-304-07
15	Tråskruv	16	5x14
14	Hängbeslag	4	2-0162
13	Brytartaste	4	2-0161
12	Insexskruv knapphuvud	4	K6SF M5x10
11	Membrangenomföring	2	55-122-23
10	Blindpropp	2	36-444-24
9	Insexskruv sänkhuvud	4	MF6S M5x25
8	Dyna	1	2-0137
7	Undre läckskiva	1	2-0133
6	Hylla	1	2-0105
5	Trådbackar	1	2st
4	Plastsvep	1	2-0122
3	Insatslåda	1	PA435S (M35)
2	Bord	1	2-0106
1	Stöv	1	2-0104
Pos	Numr	Antal	Antlr

Drift

Knappdosa med upp & ned knappar som illustreras med pilar reglerar bordets rörelse.



Knapp för höjning.

Tryck på upp knappen tills bordet nått önskad position.



Knapp för sänkning.

Tryck på ner knappen tills bordet nått önskad position.

Klämskydd / säkerhetsstopp.

Säkerhetsstoppets funktion är sådan att om bordets undersida (klämskyddsskiva) påverkas "trycks uppåt" rör sig bordet uppåt till dess att trycket upphört.

Klämskyddsskivan hänger i 4st "metallnockar" som vid belastning underifrån påverkar en eller fler av de 4st microbrytarna som sitter i skötbordets fyra hörn.

Skulle skötbordet av någon anledning fastna i översta läget är det sannolikt någon av de 4st microbrytarna som är påverkad.

Gäller ej 35446 då detta är fällbart, skivan fälls upp om något kommer under

Nollställning

Om skötbordets höj och sänkfunktion av någon anledning slutar att fungera. Prova att dra ut strömsladden och låt skötbordet vara strömlöst några minuter och sätt sedan i kontakten igen.

Fungerar inte detta kontakta din leverantör.