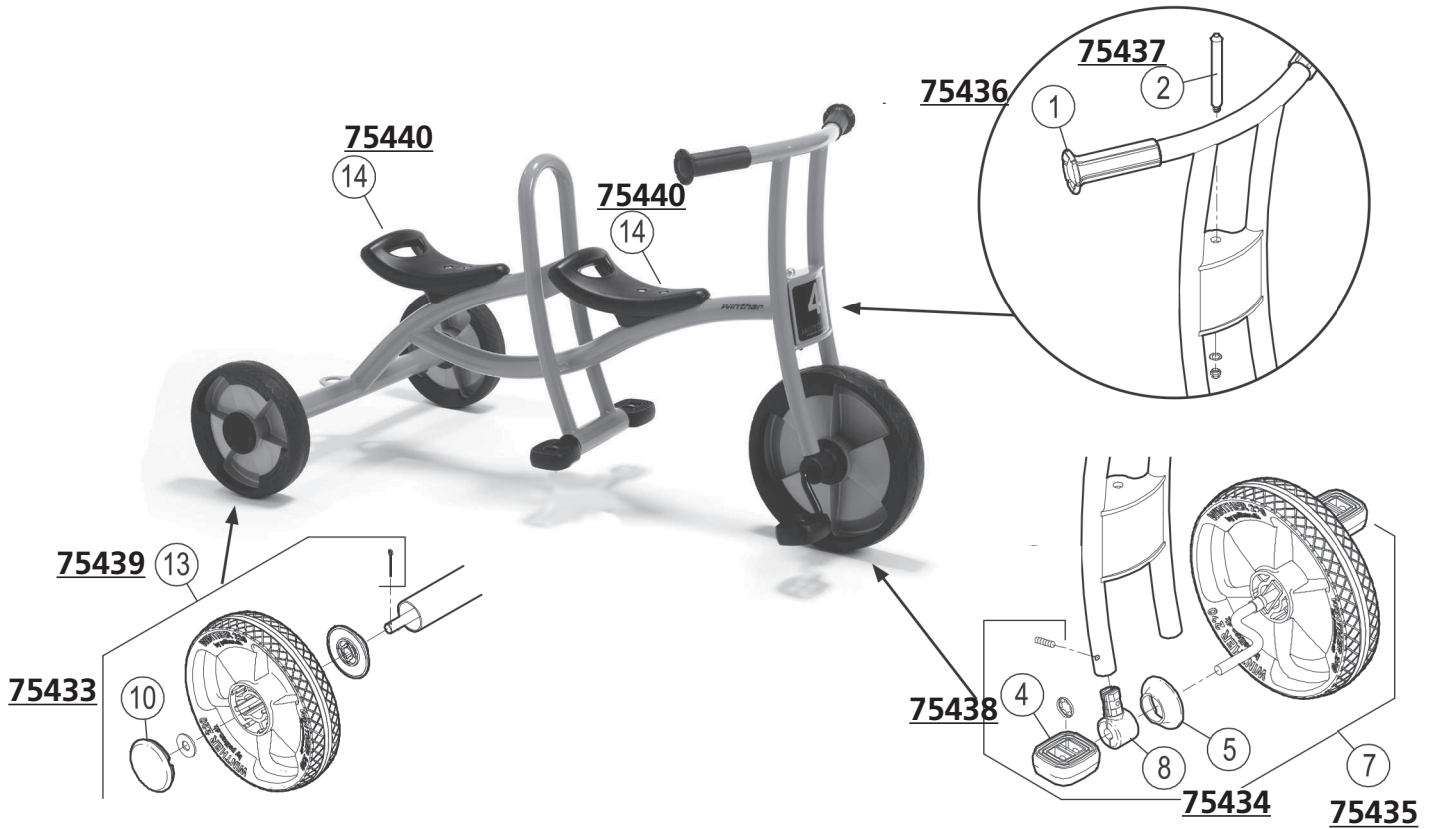


**554**

EN 71

ASTM  
F963

Art.nr 14165



Skissnr.	Art.nr.	Antal	Produktnamn
1	75436	2 st/fp	Handtag 2-pack
2	75437	1 set	Styrbult + mutter+ beslag
4	75438	2 st/fp	Pedal 2-pack
5, 8	75434	1 set	Plastdetalj för pedal
7	75435	1 st	Komplett framhjul
10	75433	1 st	Plastnav till bakhjul
13	75439	1 st	Komplett bakhjul
14	75440	1 set	Sadel